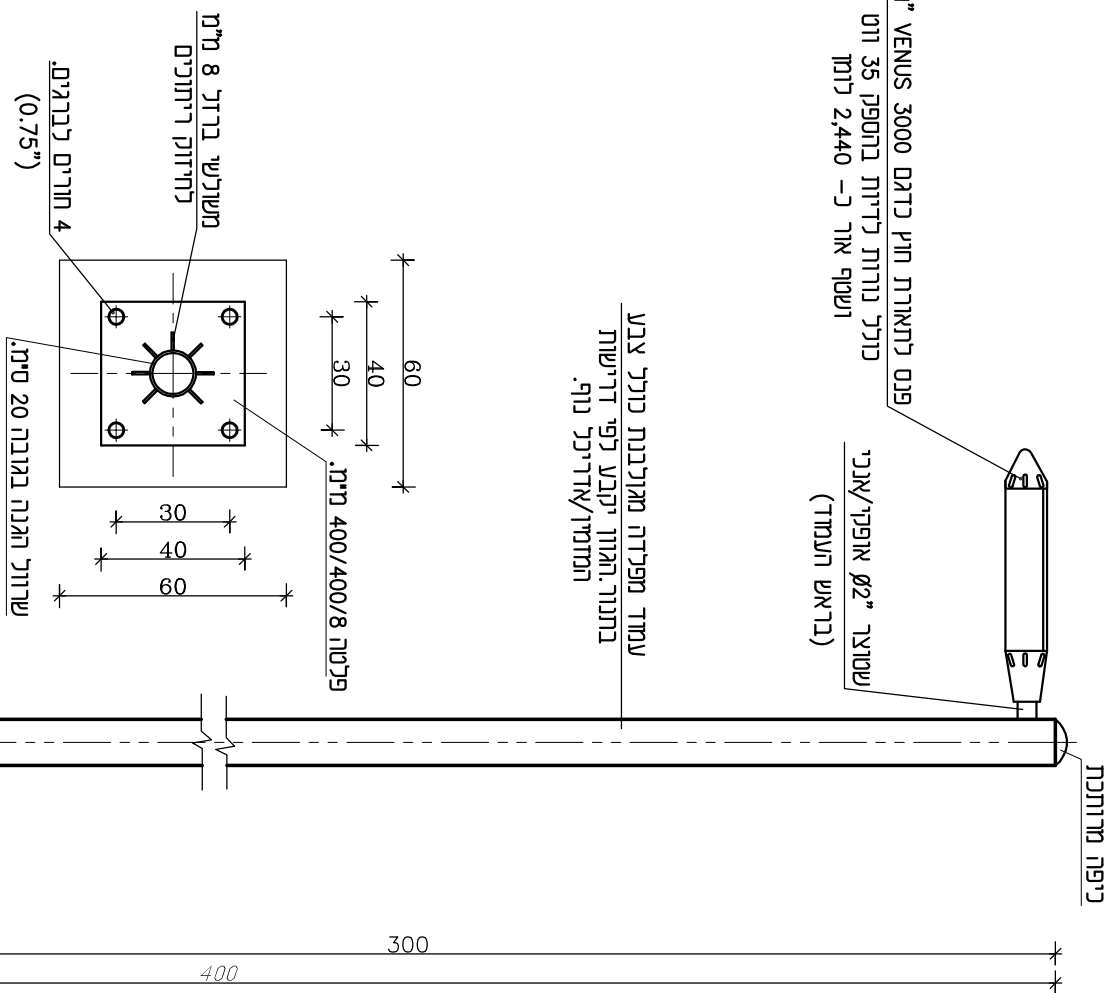


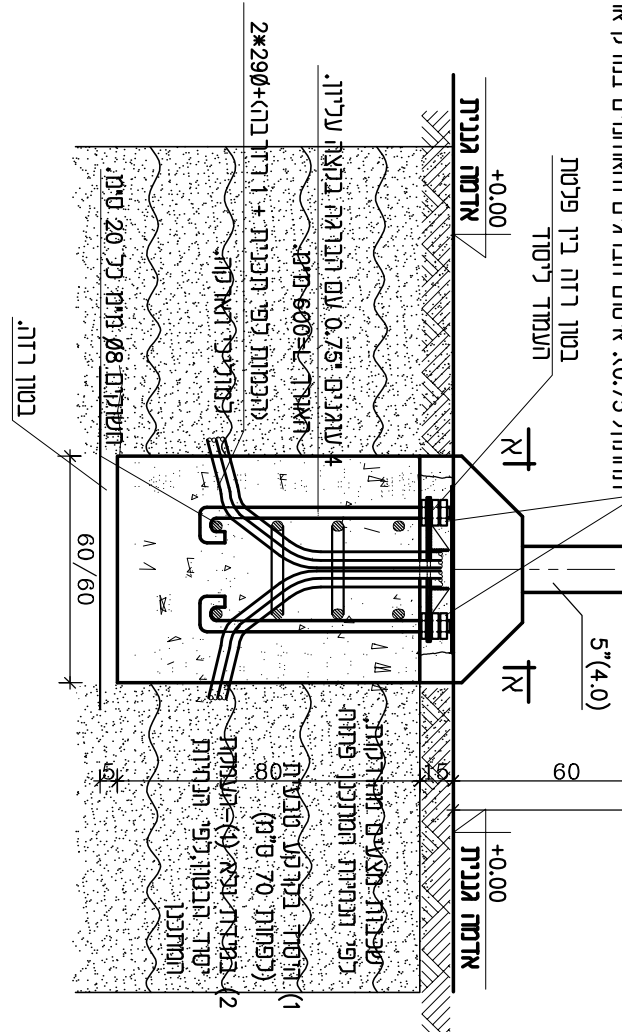
פנס לדוארור חוץ כדגם 3000 VENUS י'אעש'
 כולל נורות לדיות בהספק 35 ווט
 ושטף אור כ- 2,440 לומן

שטוצר י'2 אופקי/אנכי
 (בראש העמוד)
 עמוד מפלדה מגולבנת כולל צבע
 בתנור, המחוץ יקבע לפי דרישות
 המחזור/אדריכל נוף.



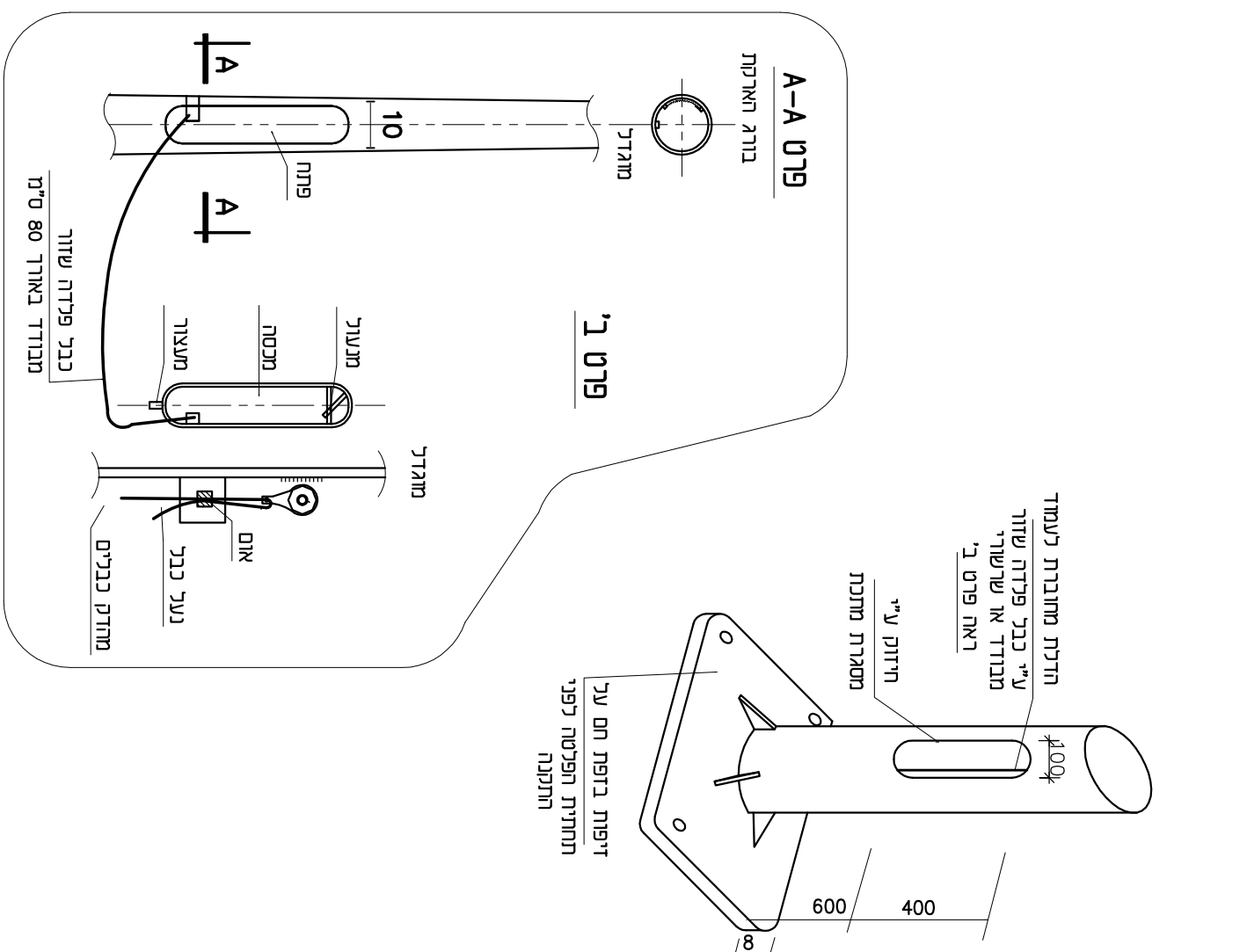
חתך א-א

בורג אילוי שקוע.
 מכסה לתא אייזורים. פני המכסה
 לא יבלוט מפני העמוד.
 חידוקים ע"י 2 ברגי אולם עליונים ובורג אולם
 תחתונים 0.75, איטום הגביים והאחמסים במרק או זפון.



אדמה מגינית

אדמה מגינית



פרט A-A

בורג הארקה

מגדל

פרט ב

מגדל

זיפות בדופת חס על
 תחתית הפלטה לפני
 התקנה

חולת מחוברת לעמוד
 ע"י כבל פלדה שזור
 מבודד או ששרירי
 ראה פרט ב'

חידום ע"י
 מסמרת מתכת

מסי רישיון מהנדס חשמל 17361.

תאריך	מספר	מחזור השינוי	שם הפרייקט	מס' פרייקט	לעיון
			התחבת כפר יזבל, שלב ד' - שע"פ דרומי.	KUVAL-DA	לאישור
			פרטי עמוד תאורה במובה 4.0 מ'.	ת-801/SH	כמכרז
			שמוען ארוב	תכנון	קנה מידה
			אירנה קומרניצקי	שרטוט	1:20
			שמעון אלבז	ביקר/אישר	01/08/2023
			הואריך	הואריך	



שמוען אלבז - הנדסת חשמל וביני

"דרור"

מט' תחום תשי"א
 04-6944903 פלנט 04-6944904 טלפון 1047, ת.ד. 1047, טלפון 04-6944903 פלנט
 קריית שמונה 10200, רח' דו דייז 12, ת.ד. 1047, טלפון 04-6944904 פלנט 04-6944903
 E-mail: elbozas@bezeqint.net